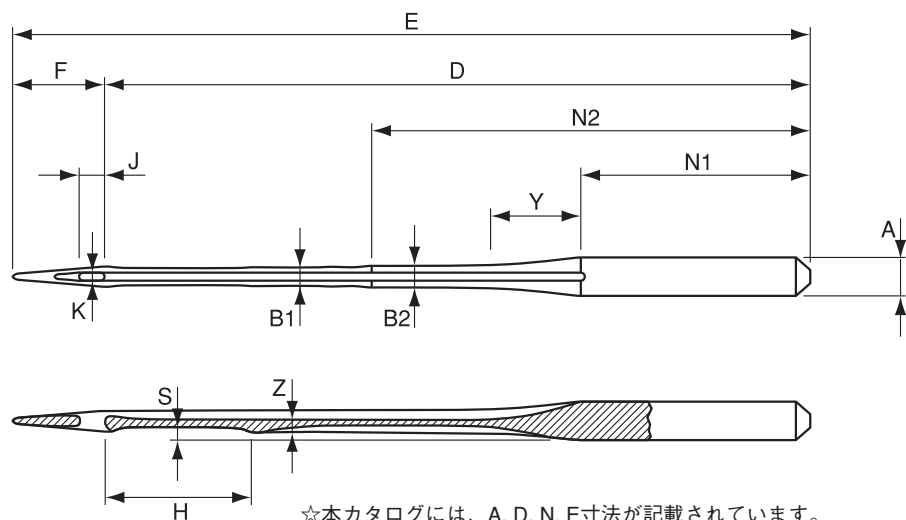


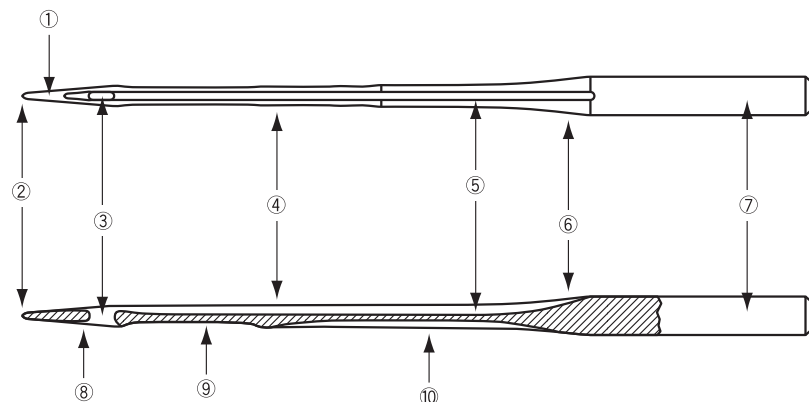
主要寸法
MAIN DIMENSIONS
主要尺寸



☆本カタログには、A, D, N, E寸法が記載されています。
(E寸法は「二重環縫い関係」のみの記載になります。)
☆The measurements A, D, N and E are given in this brochure.
(The measurement for E is shown in the "Double chainstitch" part only.)
☆本目録登載了各種針的A・D・N・E尺寸。
(只有與「雙綫鎖縫紉」有關的產品登載了E尺寸。)

A : 軸(シャンク)径	A : Shank diameter	A : 針柄直径
B : 幹径	B : Blade diameter	B : 針杆直径
D : 穴上寸法	D : Butt to eye length	D : 針眼上方尺寸
E : 全長	E : Total length	E : 全長
F : 穴先寸法	F : Distance from end of eye to tip	F : 針眼下方尺寸
S : エグリ深さ	S : Depth of scarf	S : 針冠深
H : エグリ長さ	H : Length of scarf	H : 針冠長
J : 穴縦寸法	J : Length of eye	J : 針眼長
K : 穴横寸法	K : Eye width	K : 針眼寬
N : 軸寸法	N : Length of shank	N : 針柄尺寸
Z : 溝深さ	Z : Depth of groove	Z : 針槽深
Y : テーパー部寸法	Y : Length of shank taper	Y : 針肩尺寸

ミシン針の主要部位名称
ANATOMY OF THE NEEDLE
縫紉機針的各部名称



① 針先部	① Needle point	① 針頭部
② 先端	② Tip of the point	② 針尖
③ 糸穴	③ Needle eye	③ 針眼
④ 針幹	④ Blade	④ 針杆
⑤ 表溝	⑤ Long groove	⑤ 表槽
⑥ テーパー部	⑥ Shank taper	⑥ 針肩
⑦ シャンク・軸	⑦ Shank	⑦ 針柄
⑧ 短溝	⑧ Point groove	⑧ 短槽
⑨ エグリ	⑨ Scarf	⑨ 針冠
⑩ 裏溝	⑩ Short groove	⑩ 裏槽